

# Dell Studio™ Slim 540s szervizelési kézikönyv

[Műszaki áttekintés](#)

[Előkészületek](#)

[A számítógép oldallapjának visszaszerelése](#)

[A tartókeret cseréje](#)

[Az előlap visszahelyezése](#)

[Memóriamodulok cseréje](#)

[PCI/PCI Express kártyák cseréje](#)

[Meghajtók cseréje](#)

[Ventilátorok cseréje](#)

[Az előlapi I/O panel cseréje](#)

[A processzor cseréje](#)

[Az alaplap cseréje](#)

[A tápegység beszerelése](#)

[A gombkelem cseréje](#)

[A gumiláb cseréje](#)

[Rendszerbeállítás](#)

---

## Megjegyzések és figyelmeztetések



**MEGJEGYZÉS:** A MEGJEGYZÉSEK a számítógép biztonságosabb és hatékonyabb használatát elősegítő fontos tudnivalókat tartalmazzák.



**FIGYELMEZTETÉS:** A „FIGYELMEZTETÉS” hardverhiba vagy adatvesztés potenciális lehetőségére hívja fel a figyelmet, egyben közli a probléma elkerülésének módját.



**VIGYÁZAT!** A „VIGYÁZAT!” esetleges tárgyi és személyi sérülésekre, illetve életveszélyre hívják fel a figyelmet.

---

A dokumentumban közölt információ külön értesítés nélkül is megváltozhat.  
© 2008 Dell Inc. Minden jog fenntartva.

A Dell Inc. előzetes írásos engedélye nélkül szigorúan tilos a dokumentumokat bármilyen módon sokszorosítani.

A szövegben használt következő védjegyek: *Dell*, a *DELL* logó és a *Dell Studio* a Dell Inc. bejegyzett védjegyei; az *Intel* az Intel Corporation Egyesült Államokban és más országokban bejegyzett védjegye; a *Microsoft* és *Windows* a Microsoft Corporation védjegyei vagy bejegyzett védjegyei az Egyesült Államokban és/vagy más országokban.

Más védjegyek és kereskedelmi nevek is szerepelhetnek ebben a dokumentumban vagy a védjegyekre és nevekre igényt tartó entitásokra, vagy termékeikre való hivatkozásképpen. A Dell Inc. a sajátja kivételével lemond minden védjegyekkel vagy bejegyzett védjegyekkel kapcsolatos tulajdonosi jogról.

Model: DCSLA

2008. augusztus M3d. A00

[Vissza a Tartalomjegyzék oldalra](#)

## Előkészületek

Dell Studio™ Slim 540s szervizelési kézikönyv

- [Műszaki leírás](#)
- [Ajánlott eszközök](#)
- [A számítógép kikapcsolása](#)
- [Biztonsági előírások](#)

Ez a fejezet a számítógép alkatrészeinek ki- és beszerelését ismerteti. Ha másként nem jelezzük, minden folyamat az alábbi feltételek teljesülését feltételezi:

1. Végrehajtotta a következő lépéseket: [A számítógép kikapcsolása](#) és [Biztonsági előírások](#).
1. Elolvasta a számítógépével szállított biztonsági útmutatásokat.
1. Egy komponenst kicserélhet vagy - amennyiben külön vásárolta meg - beszerelhet a kiszerelési művelet fordított sorrendben való elvégzésével.

---

## Műszaki leírás

A számítógép műszaki leírását megtalálja a számítógéppel szállított *Beállítási útmutatóban* vagy a Dell Support honlapon, a [support.dell.com](http://support.dell.com) címen.

---

## Ajánlott eszközök

A dokumentumban leírt eljárások kisméretű (#2) csillagfejű csavarhúzókat igényelhetnek.

---

## A számítógép kikapcsolása

🔒 **FIGYELMEZTETÉS:** Az adatvesztés elkerülése érdekében a számítógép kikapcsolása előtt mentsen el és zárjon be minden megnyitott fájlt.

1. Állítsa le az operációs rendszert:
2. Győződjön meg arról, hogy mind a számítógép, mind a csatlakoztatott eszközök ki vannak kapcsolva. Ha az operációs rendszer leállásakor a számítógép és a csatlakoztatott eszközök nem kapcsolódnak ki automatikusan, a bekapcsológombot mintegy 4 másodpercig tartva nyomva a kikapcsolásukhoz.

---

## Biztonsági előírások

Tartsa be az alábbi óvintézkedéseket a számítógép potenciális károsodásának elkerülése és a saját biztonsága érdekében.


⚠️ **VIGYÁZAT!** A számítógép belsejében végzett munka előtt olvassa el figyelmesen a számítógéphez mellékelt biztonsági tudnivalókat. Bővebb biztonsági útmutatásokért lásd a [Megfelelőségi honlapot](#) a [www.dell.com/regulatory\\_compliance](http://www.dell.com/regulatory_compliance) címen.

- 🔒 **FIGYELMEZTETÉS:** A számítógépen csak képzett szakember végezhet javításokat. A Dell™ engedélye nélkül végzett szerviztevékenységre a garanciavállalás nem vonatkozik.
- 🔒 **FIGYELMEZTETÉS:** A kábelek kihúzásakor ne magát a kábelt, hanem a csatlakozót vagy a feszültségmentesítő hurkot húzza meg. Néhány kábel csatlakozója reteszelő kialakítással van ellátva; az ilyen kábelek eltávolításakor kihúzás előtt a retesz kioldófüvét meg kell nyomni. Miközben kihúzza, tartsa egyenesen a csatlakozódugókat, hogy a csatlakozótük ne görbüljenek el. A tápkábelek csatlakoztatása előtt szintén ellenőrizze azok megfelelő helyzetét és igazítását.
- 🔒 **FIGYELMEZTETÉS:** A számítógép károsodásának elkerülése érdekében végezze el az alábbi műveleteket, mielőtt a számítógép belsejébe nyúl.

1. Győződjön meg arról, hogy a munkaasztal sima és tiszta, hogy megelőzze a számítógép fedelének karcosodását.
2. Kapcsolja ki a számítógépet (lásd [A számítógép kikapcsolása](#)).

🔒 **FIGYELMEZTETÉS:** A hálózati kábel lecsatolásakor először húzza ki a kábelt a számítógépből, majd a hálózati eszközből.

3. Húzzon ki minden telefonkábel és hálózati kábelt a számítógépből.
4. Áramtalanítsa a számítógépet és minden csatolt eszközt.
5. Nyomja meg és tartsa benyomva a tápellátás gombot áramtalanítás alatt, hogy az alaplappot földelje.

 **FIGYELMEZTETÉS:** Mielőtt bármihez is hozzányúlna a számítógép belsejében, földelje le saját testét, érintsen meg egy festetlen fémfelületet a számítógép hátulján. Munka közben időről időre érintsen meg egy festetlen fémfelületet, hogy levezesse az időközben felgyűlt statikus elektromosságot, ami károsíthatná a belső alkatrészeket.

---

[Vissza a Tartalomjegyzék oldalra](#)

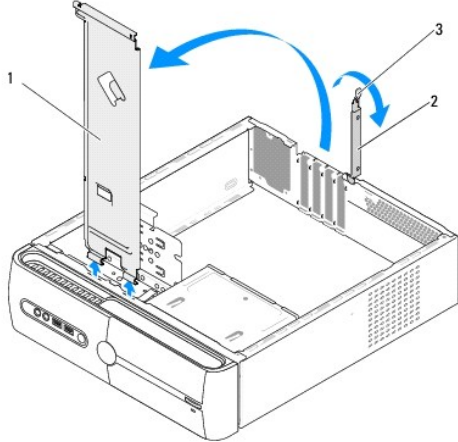
[Vissza a Tartalomjegyzék oldalra](#)

## A tartókeret cseréje

Dell Studio™ Slim 540s szervizelési kézikönyv

**⚠ VIGYÁZAT!** A számítógép belsejében végzett munka előtt olvassa el figyelmesen a számítógéphez mellékelt biztonsági tudnivalókat. Bővebb biztonsági útmutatásokért lásd a Megfelelőségi honlapot a [www.dell.com/regulatory\\_compliance](http://www.dell.com/regulatory_compliance) címen.

1. Kövesse a következő fejezetben olvasható utasításokat: [Előkészületek](#).
2. Távolítsa el a számítógép oldallapját (lásd: [A számítógép oldallapjának visszaszerelése](#)).



1	tartókeret	2	kártyarögzítő keret
3	kártyarögzítő kioldó karja		

3. A kártyarögzítő kioldó karjának felengedésével oldja ki a kártyarögzítő keretet.
4. Távolítsa el a tartókerethez csatlakoztatott kábel(eke)t.
5. Hajtsa le a tartókeretet, és emelje fel a csuklópántokról.
6. A tartókeret cseréjéhez igazítsa és helyezze be a tartókeret alján található füleket a számítógép peremén található csuklópántokba.
7. Hajtsa le a tartókeretet.
8. Igazítsa a tartókereten található bemetszést a merevlemez-meghajtó beépítőhelyén található nyíláshoz, és nyomja lefele.
9. Csatlakoztassa vissza a szükséges kábel(eke)t a tartókerethez.
10. Ellenőrizze, hogy a tartókeret megfelelően rögzüljön, majd helyezze vissza a kártyarögzítő keretet.
11. Zárja vissza a számítógép oldallapját (lásd: [A számítógép oldallapjának visszaszerelése](#)).

[Vissza a Tartalomjegyzék oldalra](#)

[Vissza a Tartalomjegyzék oldalra](#)

## A gumiláb cseréje

Dell Studio™ Slim 540s szervizelési kézikönyv

- [A számítógép oldalán található gumitalp cseréje](#)
- [A számítógép alsó részén található gumitalp cseréje](#)

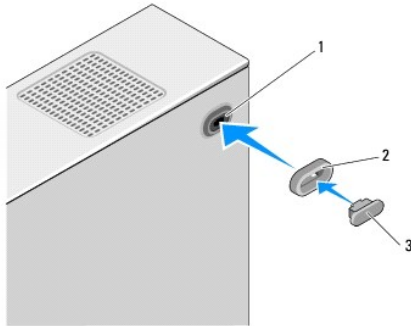
**⚠ VIGYÁZAT!** A számítógép belsejében végzett munka előtt olvassa el figyelmesen a számítógéphez mellékelt biztonsági tudnivalókat. Bővebb biztonsági útmutatásokért lásd a Megfelelőségi honlapot a [www.dell.com/regulatory\\_compliance](http://www.dell.com/regulatory_compliance) címen.

### A számítógép oldalán található gumitalp cseréje

1. Kövesse a következő fejezetben olvasható utasításokat: [Előkészületek](#).
2. Állítsa a számítógépet álló helyzetbe a fedőlappal oldalra.
3. Húzza le a gumitalpat a házról.

**MEGJEGYZÉS:** Ha új gumitalpat helyez fel, húzza le a gumitalpról a kétoldalas ragasztócsíkot.

4. A gumitalp cseréjéhez igazítsa a gumitalpat a házon található gumitalp nyílásba, majd nyomja rá.
5. Igazítsa a gumitalpfedőt a gumitalpon található nyílás fölé, és nyomja rá.



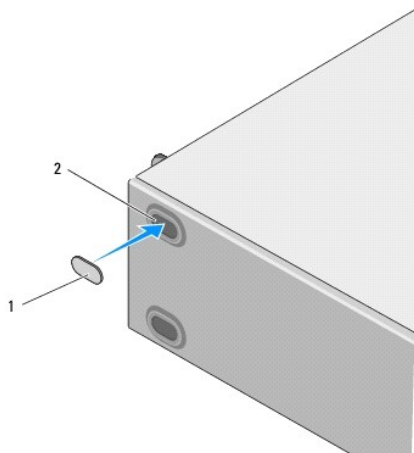
1	gumitalp nyílás	2	gumitalp
3	gumitalpfedő		

### A számítógép alsó részén található gumitalp cseréje

1. Kövesse a következő fejezetben olvasható utasításokat: [Előkészületek](#).
2. Fektesse a számítógépet oldalra, a fedőlappal felfele.
3. Húzza le a gumitalpat a házról.

**MEGJEGYZÉS:** Ha új gumitalpat helyez fel, húzza le a gumitalpról a kétoldalas ragasztócsíkot.

4. A gumitalp cseréjéhez igazítsa a gumitalpat a házon található gumitalp nyílásba, majd nyomja rá.



1	gumitalp	2	gumitalp nyílás
---	----------	---	-----------------

---

[Vissza a Tartalomjegyzék oldalra](#)

[Vissza a Tartalomjegyzék oldalra](#)

## PCI/PCI Express kártyák cseréje

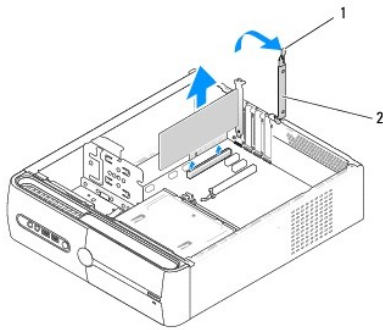
Dell Studio™ Slim 540s szervizelési kézikönyv

- [PCI/PCI Express kártyák cseréje](#)
- [PCI/PCI Express kártyák telepítése](#)
- [A számítógép konfigurálása PCI/PCI Express kártya kivétele vagy telepítése után](#)

**⚠ VIGYÁZAT!** A számítógép belsejében végzett munka előtt olvassa el figyelmesen a számítógéphez mellékelte biztonsági tudnivalókat. Bővebb biztonsági útmutatásokért lásd a Megfelelőségi honlapot a [www.dell.com/regulatory\\_compliance](http://www.dell.com/regulatory_compliance) címen.

### PCI/PCI Express kártyák cseréje

1. Távolítsa el a kártya illesztőprogramját és szoftverét az operációs rendszerből. További információ: lásd [Beállítási útmutató](#).
2. Kövesse a következő fejezetben olvasható utasításokat: [Előkészületek](#).
3. Távolítsa el a számítógép oldallapját (lásd: [A számítógép oldallapjának visszaszerelése](#)).
4. A kártyarögzítő kioldó karjának felengedésével oldja ki a kártyarögzítő keretet.




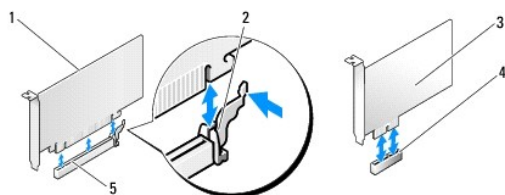
1	kártyarögzítő kioldó karja	2	kártyarögzítő keret
---	----------------------------	---	---------------------

5. Vegye le a tartókeretet (lásd [A tartókeret cseréje](#)).
6. Amennyiben szükséges, húzza ki a kártyához csatlakozó kábeleket.
  - 1 A PCI kártyák esetében fogja meg a kártya felső sarkainál és húzza ki a csatlakozóból.
  - 1 A PCI Express kártyák esetében húzza meg a biztosító füleket, fogja meg a kártyát a felső sarkainál, majd húzza ki a csatlakozóból.
7. Ha egy létező kártyát cserél ki, lásd [lépés 6 PCI/PCI Express kártyák telepítése](#).
8. Ha nem helyez be másik kártyát, a bővítőhely nyílásába helyezzen takarólemezt.
9. **FIGYELMEZTETÉS:** A számítógép FCC-tanúsítványa csak akkor marad érvényben, ha az üres kártyabővítőhely nyílásába takarólemezt helyez. A takarólemez a portól és a szennyeződésektől is védi a számítógépet.
9. Rögzítse a tartókeretet, majd nyomja le a kártyarögzítő keretet, ezzel rögzítve azt a nyílásba az alábbiak figyelembe vétele mellett:
  - 1 A vezetőkábel a vezetőbevágáshoz igazodik.
  - 1 A kártyák felső része és a tartólemez egymáshoz igazodjanak.
  - 1 A kártya tetején a bevágás vagy a tartólemez illeszkedjen a vezetősínbe.
10. Zárja vissza a számítógép oldallapját, csatlakoztassa a számítógépet és a berendezéseket az elektromos hálózathoz, majd kapcsolja be azokat.
11. Az eltávolítási művelet befejezéséhez lásd [A számítógép konfigurálása PCI/PCI Express kártya kivétele vagy telepítése után](#).

## PCI/PCI Express kártyák telepítése

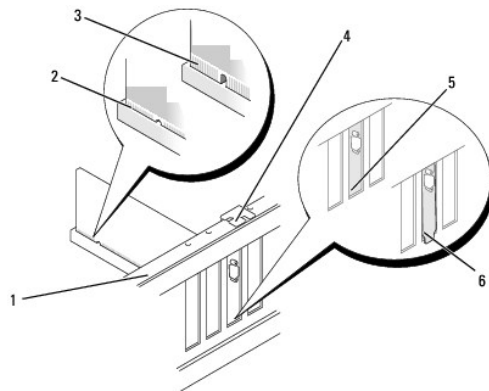
1. Kövesse a következő fejezetben olvasható utasításokat: [Előkészületek](#).
2. Távolítsa el a számítógép burkolatát: Lásd: [A számítógép oldallapijának visszaszerelése](#).
3. A kártyarögzítő kioldó karjának felengedésével oldja ki a kártyarögzítő keretet.
4. Vegye le a tartókeretet (lásd [A tartókeret cseréje](#)).
5. Távolítsa el a feltöltő keretet hogy létrehozzon egy kártyabővítő nyílást.
6. Készítse elő a kártyát a beszereléshez. Az alábbiakhoz olvassa el a kártyához tartozó dokumentációt:
  - 1 A kártya beállítása és testreszabása.
  - 1 Belső kapcsolatok létrehozása.
7. Igazítsa a kártyát a csatlakozóhoz.

 **MEGJEGYZÉS:** Amennyiben az x16 csatlakozóba telepít PCI Express kártyát, győződjön meg róla, hogy a biztosító nyílás a rögzítő fülhöz igazodik.



1	PCI Express x16 kártya	2	rögzítőfül
3	PCI Express x1 kártya	4	PCI Express x1 bővítőhely
5	PCI Express x16 bővítőhely		

8. Helyezze a kártyát a csatlakozóba és nyomja le határozottan. Győződjön meg róla, hogy teljesen benne van a nyílásban.



1	terelőperem	2	teljesen behelyezett kártya
3	nem teljesen behelyezett kártya	4	terelőszin
5	tartólemez a sínen belül	6	sínen kívül maradt tartólemez

9. Rögzítse a tartókeretet, majd nyomja le a kártyarögzítő keretet, ezzel rögzítve azt a nyílásba az alábbiak figyelembe vétele mellett:
  - 1 A vezetőkapocs a vezetőbevágáshoz igazodik.



- 1. A kártyák felső része és a tartólemez egymáshoz igazodjanak.
- 1. A kártya tetején a bevágás vagy a tartólemez illeszkedjen a vezetősínbe.

**FIGYELMEZTETÉS:** Ne vezesse a kábeleket a kártyák mögött vagy a kártyák körül. A kártyák köré tekert kábel megakadályozhatja a számítógép oldallapjának lezárását, vagy kárt okozhat a berendezésben.

10. Ha van ilyen, csatlakoztassa a kártya összes szükséges kábelét.

A kártyák kábelcsatlakozásairól olvassa el a kártyához mellékelt dokumentációt.

11. Zárja vissza a számítógép oldallapját, csatlakoztassa a számítógépet és a berendezéseket az elektromos hálózathoz, majd kapcsolja be azokat.

12. A telepítés befejezéséhez lásd [A számítógép konfigurálása PCI/PCI Express kártya kivétele vagy telepítése után](#).

## A számítógép konfigurálása PCI/PCI Express kártya kivétele vagy telepítése után

**MEGJEGYZÉS:** A csatlakozók helyére vonatkozó információkért lásd a *Beállítási útmutatót*. Az illesztőprogramok és szoftver telepítéséhez lásd a kártyával szállított dokumentációt.

	Telepített	Eltávolított
<b>Hangkártya</b>	<ol style="list-style-type: none"> <li>1. Lépjen be a rendszerbeállításba (lásd: <a href="#">Rendszerbeállítás</a>).</li> <li>2. Keresse meg az <b>Integrated Peripherals</b> (Beépített perifériák) opciót és válassza az <b>Onboard Audio Controller</b> (Alaplapi hangvezérlő) lehetőséget, majd változtassa meg a beállítást <b>Disabled</b> (Letiltott) opcióra.</li> <li>3. Csatlakoztassa a külső akusztikus eszközöket a hangkártya csatlakozóihoz.</li> </ol>	<ol style="list-style-type: none"> <li>1. Lépjen be a rendszerbeállításba (lásd: <a href="#">Rendszerbeállítás</a>).</li> <li>2. Keresse meg az <b>Integrated Peripherals</b> (Beépített perifériák) opciót és válassza az <b>Onboard Audio Controller</b> (Alaplapi hangvezérlő) lehetőséget, majd változtassa meg a beállítást <b>Enabled</b> (Engedélyezett) opcióra.</li> <li>3. Csatlakoztassa a külső akusztikus eszközöket a számítógép hátoldalán levő csatlakozókhoz.</li> </ol>
<b>Hálózati kártya</b>	<ol style="list-style-type: none"> <li>1. Lépjen be a rendszerbeállításba (lásd: <a href="#">Rendszerbeállítás</a>).</li> <li>2. Keresse meg az <b>Integrated Peripherals</b> (Beépített perifériák) opciót és válassza az <b>Onboard LAN Controller</b> (Alaplapi hálózati kártya) lehetőséget, majd változtassa meg a beállítást <b>Disabled</b> (Letiltott) opcióra.</li> <li>3. Csatlakoztassa a hálózati kábelt a hálózati kártya csatlakozójához.</li> </ol>	<ol style="list-style-type: none"> <li>1. Lépjen be a rendszerbeállításba (lásd: <a href="#">Rendszerbeállítás</a>).</li> <li>2. Keresse meg az <b>Integrated Peripherals</b> (Beépített perifériák) opciót és válassza az <b>Onboard LAN Controller</b> (Alaplapi hálózati kártya) lehetőséget, majd változtassa meg a beállítást <b>Enabled</b> (Engedélyezett) opcióra.</li> <li>3. Csatlakoztassa a hálózati kábelt a beépített hálózati kártya csatlakozójához.</li> </ol>

[Vissza a Tartalomjegyzék oldalra](#)

## A gombem cseréje

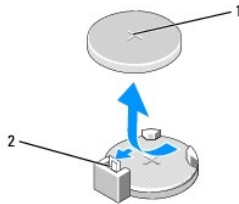
Dell Studio™ Slim 540s szervizelési kézikönyv

**⚠ VIGYÁZAT!** A számítógép belsejében végzett munka előtt olvassa el figyelmesen a számítógéphez mellékelt biztonsági tudnivalókat. Bővebb biztonsági útmutatásokért lásd a Megfelelőségi honlapot a [www.dell.com/regulatory\\_compliance](http://www.dell.com/regulatory_compliance) címen.

**⚠ VIGYÁZAT!** A hibásan behelyezett új elem felrobbanhat! Az elemet kizárólag azonos típusú vagy azzal egyenértékű, a gyártó által ajánlott típusú elemre szabad cserélni. Az elhasznált elemeket a gyártó utasításainak megfelelően ártalmatlanítsa.

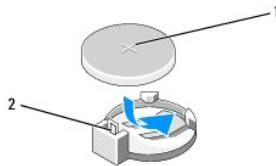
1. Jegyezzen fel minden képernyőt a rendszerbeállításnál (lásd [Rendszerbeállítás](#)) hogy vissza tudja állítani a helyes beállításokat [lépés 10](#).
2. Kövesse a következő fejezetben olvasható utasításokat: [Előkészületek](#).
3. Távolítsa el a számítógép oldallapját (lásd: [A számítógép oldallapjának visszaszerelése](#)).
4. Keresse meg az elem foglalatát (lásd: [Alaplapi alkatrészek](#)).

**🔍 FIGYELMEZTETÉS:** Ha az elemet egy tompa szerszámmal feszíti ki a foglalatból, ügyeljen arra, hogy az eszköz ne érjen az alaplaphoz. Gondosan illessze a szerszámot az elem és a foglalat közé, és ezután feszítse ki az akkumulátort. Máskülönben előfordulhat, hogy véletlenül a foglalatot feszíti ki, vagy megtöri az áramkörti pályákat, és ezzel kárt tesz az alaplapban.



1	elem (pozitív oldal)	2	elemkioldó kar
---	----------------------	---	----------------

5. Óvatosan nyomja meg az elemkioldó kart és az elem kiugrik a helyéről.
6. Távolítsa el az elemet a rendszerből és semlegesítse megfelelő módon.
7. Illessze be az új elemet a foglalatba a „+” jellel megkülönböztetett oldalával felfelé, majd nyomja be a helyére.



1	elem (pozitív oldal)	2	elemkioldó kar
---	----------------------	---	----------------

8. Zárja vissza a számítógép oldallapját (lásd: [A számítógép oldallapjának visszaszerelése](#)).
9. Csatlakoztassa a számítógépet és a berendezéseket az elektromos hálózathoz, majd kapcsolja be azokat.
10. Lépjen be a rendszerbeállításokba (lásd [endszerbeállítás](#)), és állítsa vissza az [lépés 1](#) ben feljegyzett beállításértékeket.

## A számítógép oldallapjának visszaszerelése

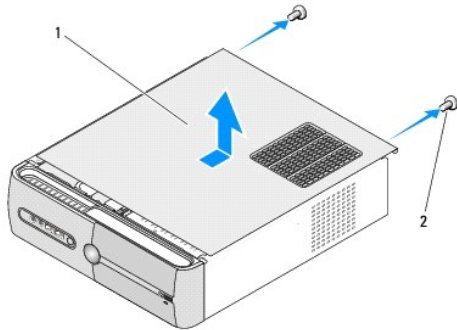
Dell Studio™ Slim 540s szervizelési kézikönyv

**⚠ VIGYÁZAT!** A számítógép belsejében végzett munka előtt olvassa el figyelmesen a számítógéphez mellékelt biztonsági tudnivalókat. Bővebb biztonsági útmutatásokért lásd a Megfelelőségi honlapot a [www.dell.com/regulatory\\_compliance](http://www.dell.com/regulatory_compliance) címen.

**⚠ VIGYÁZAT!** Elektromos áramütés vagy a mozgó ventilátorlapátok által okozott sérülések elkerülése végett mindig húzza ki a számítógépet, mielőtt kinyitná a fedelét.

**🔍 FIGYELMEZTETÉS:** Győződjön meg arról, hogy elégséges hely áll rendelkezésére az asztalon az eltávolított oldallapnak (legalább 30 cm).

1. Kövesse az [Iőkészületek](#) című fejezet utasításait.
2. Fektesse a számítógépet oldalra, a fedőlappal felfele.
3. Laposélú csavarhúzó segítségével vegye ki a fedőlapot rögzítő két csavart.



1	a számítógép oldallapja	2	csavarok (2)
---	-------------------------	---	--------------

4. Csúsztassa el a számítógép fedelét a számítógép elejétől, és emelje fel.
5. Tegye félre a fedőlapot biztonságos helyre.
6. A számítógép fedelének visszahelyezéséhez igazítsa a fedőlappalján található füleket a számítógép peremén található nyílásokhoz.
7. Nyomja le a számítógép fedelét, és csúsztassa azt a számítógép eleje felé, amíg a fedél biztonságosan rögzül.
8. Csavarja vissza a két csavart, ami a számítógép fedőlappját tartja.

## A processzor cseréje

Dell Studio™ Slim 540s szervizelési kézikönyv

**⚠ VIGYÁZAT!** A számítógép belsejében végzett munka előtt olvassa el figyelmesen a számítógéphez mellékelt biztonsági tudnivalókat. Bővebb biztonsági útmutatásokért lásd a [Megfelelőségi honlapot](#) a [www.dell.com/regulatory\\_compliance](http://www.dell.com/regulatory_compliance) címen.

**⚠ FIGYELMEZTETÉS:** Az alábbi műveleteket csak akkor végezze el, ha jártas a hardvereszközök ki- és beszerelésében! A műveletek hibás végrehajtása kárt okozhat az alaplapon. Ha műszaki segítséget szeretne kérni a Dell-től, olvassa el a [Beállítási útmutatót](#).

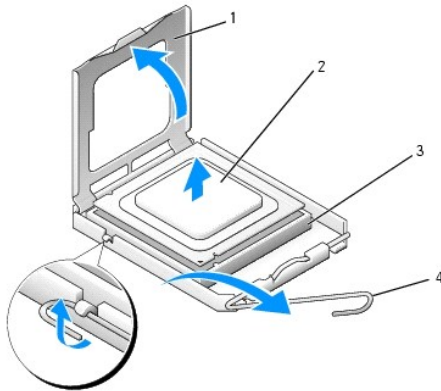
1. Kövesse az [Előkészületek](#) című fejezet utasításait.
2. Távolítsa el a számítógép oldallappját (lásd: [A számítógép oldallappjának visszaszerelése](#)).

**⚠ VIGYÁZAT!** Annak ellenére, hogy műanyag pajzzsal van ellátva, a hűtőborda nagyon forróvá válhat normál működés közben. Mielőtt megfogja, kellő ideig hagyja hűlni.

3. Csatolja le a tápkábeleket az alaplapon az ATX\_POWER és ATX\_CPU csatlakozókról (lásd [Alaplapi alkatrészek](#)).
4. Vegye le a processzorventilátor és a hűtőborda együttesét (lásd [A processzorventilátor és a hűtőbordák együttesének cseréje](#)).

**📌 MEGJEGYZÉS:** Amennyiben az új processzorhoz nincs szükség új hűtőbordára, a processzor cseréjekor használja fel az eredeti hűtőbordát.

5. Nyomja le és kifelé a kioldó kart hogy kiszabadítsa a rögzítőfül alól.
6. Nyissa fel a processzor burkolatát.



1	a processzor burkolata	2	processzor
3	foglalat	4	kioldó kar

7. A foglalatból való kivételhez emelje fel a processzort és tegye félre biztos és biztonságos helyre.

Hagyja a foglalat kioldókarját nyitott állapotban az új processzor behelyezéséhez.

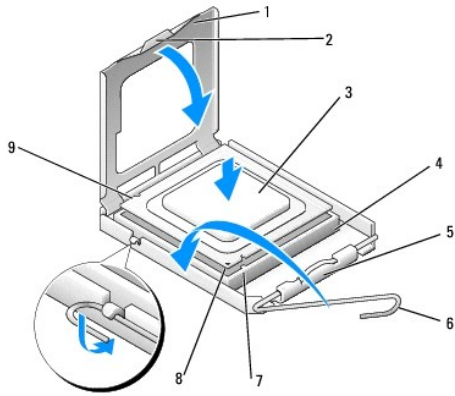
**⚠ FIGYELMEZTETÉS:** Mikor processzort cserél, ne érintsen meg egy tűt sem a foglalatban belül és ne engedje hogy bármilyen tárgy essen a foglalat tűjeire.

**⚠ FIGYELMEZTETÉS:** Földelje saját testét a számítógép hátuljának egy festetlen fémfelületét megérintve.

**⚠ FIGYELMEZTETÉS:** Ügyeljen arra, hogy a processzort pontosan illesse be a foglalatba, nehogy a számítógép bekapcsolásakor végleges károsodás érje a processzort.

**⚠ FIGYELMEZTETÉS:** A foglalat érintkezői igen érzékenyek. Sérülésük elkerülése érdekében pontosan illesse a processzort a foglalatra, és túlzott erő kifejtése nélkül nyomja rá. Ügyeljen arra, hogy ne érintse meg és ne hajlítsa meg az alaplapon lévő érintkezőtüket.

8. Csomagolja ki az új processzort, vigyázva, hogy ne érintse meg a processzor alját.



1	a processzor burkolata	2	fül
3	processzor	4	foglalat
5	középső fedélzár	6	kioldó kar
7	első állító vágás	8	processzor 1-es tű jelző
9	hátsó állító vágás		

9. Ügyeljen arra, hogy a foglalat kioldókarja teljesen nyitott állapotban legyen.
10. Igazítsa egymáshoz az első és hátsó állító bevágást a processzoron és a foglalon.
11. Illessze a processzor megjelölt sarkát a foglalat megjelölt sarkához.

➔ **FIGYELMEZTETÉS:** Sérülésük elkerülése érdekében pontosan illessze a processzort a foglatra, és túlzott erő kifejtése nélkül nyomja rá.

12. Óvatosan illessze a processzort a foglatra, és győződjön meg arról, hogy a processzor helyesen van behelyezve.
13. Miután a processzor pontosan a helyére került, zárja le a processzor burkolatát.  
Győződjön meg, hogy a fül a processzor fedelén a foglalat középső fedelének zárja alatt van.
14. Fordítsa vissza a foglalat kioldókarját, és pattintsa a helyére a processzor rögzítéséhez.

15. Takarítsa le a hővezető pasztát a hűtőborda aljáról.

➔ **FIGYELMEZTETÉS:** Győződjön meg, hogy friss hővezető pasztát használ. A hővezető paszta rendkívül fontos eleme a processzor optimális működését garantáló hűtadási folyamatnak.

16. Szükség szerint vonja be a processzor tetejét hővezető pasztával.
17. Helyezze vissza a processzorventilátor és a hűtőborda együttesét (lásd [A processzorventilátor és a hűtőbordák együttesének cseréje](#)).

➔ **FIGYELMEZTETÉS:** Győződjön meg, hogy a processzorventilátor és a hűtőborda helyesen rögzített.

18. Csatolja a tápkábeleket az alaplapon az ATX\_POWER és ATX\_CPU csatlakozókhoz (lásd [Alaplapi alkatrészek](#)).

19. Zárja vissza a számítógép oldallapját (lásd: [A számítógép oldallapjának visszaszerelése](#)).

20. Csatlakoztassa a számítógépet és a berendezéseket az elektromos hálózathoz, majd kapcsolja be azokat.

[Vissza a Tartalomjegyzék oldalra](#)

## Meghajtók cseréje

Dell Studio™ Slim 540s szervizelési kézikönyv

- [A merevlemez meghajtó cseréje](#)
- [Az optikai meghajtó visszahelyezése](#)
- [A memóriakártya-olvasó cseréje](#)
- [A FlexDock cseréje](#)
- [A FlexiBay/FlexDock kitorhető fémlemez eltávolítása](#)
- [Helyezze vissza a FlexiBay/FlexDock meghajtóbetétet](#)

**⚠ VIGYÁZAT!** A számítógép belsejében végzett munka előtt olvassa el figyelmesen a számítógéphez mellékelt biztonsági tudnivalókat. Bővebb biztonsági útmutatásokért lásd a Megfelelőségi honlapot a [www.dell.com/regulatory\\_compliance](http://www.dell.com/regulatory_compliance) címen.

**🔧 MEGJEGYZÉS:** A rendszer nem támogat IDE-meghajtókat.

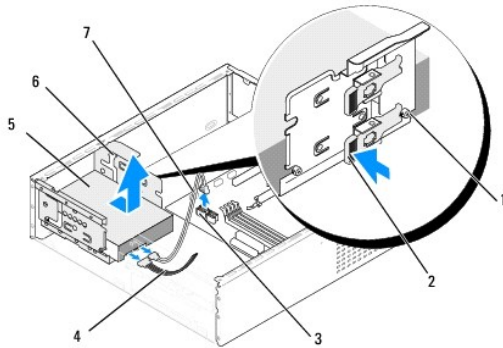
**🔧 MEGJEGYZÉS:** A 3,5 hüvelykes médiakártya-olvasó nem felcserélhető a merevlemez-meghajtó keretével.

### A merevlemez meghajtó cseréje

➡ **FIGYELMEZTETÉS:** Ha adatokat tartalmazó merevlemez cserél, a szerelés megkezdése előtt készítsen biztonsági másolatot a fájlokról.

1. Kövesse a következő fejezetben olvasható utasításokat: [Előkészületek](#).
2. Távolítsa el a számítógép oldallapját (lásd: [A számítógép oldallapjának visszaszerelése](#)).
3. Csatolja le a táp- és adatkábeleket a merevlemezről.

**🔧 MEGJEGYZÉS:** Ha most nem helyez be másik merevlemez, húzza ki az adatkábel másik végét az alaplapról, és tegye félre. Az adatkábelt használhatja később egy merevlemez beszerelésére.



1	vállas csavarok (4)	2	kar
3	alaplapi csatlakozó (bármely rendelkezésre álló SATA0 - SATA3)	4	tápkábel
5	merevlemez	6	nyílás (2)
7	soros ATA adatkábel		

4. Nyomja le a merevlemez-keret oldalán található kart, csúsztassa ki a meghajtót, és emelje ki a házból.

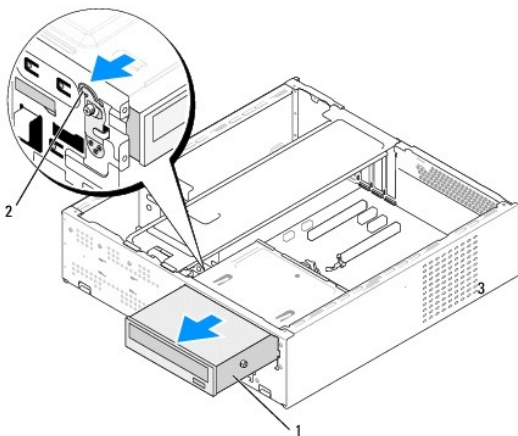
**🔧 MEGJEGYZÉS:** Ha a meghajtó eltávolításával megváltozik a meghajtók konfigurációja, ellenőrizze, hogy a rendszerbeállítás követi-e a változásokat. A számítógép újraindítását követően lépjen be a rendszerbeállításba (lásd [Rendszerbeállítás](#)), majd menjen a rendszerbeállítások „Meghajtók” részéhez, és a Meghajtók 0-3 részben állítsa be a meghajtót a megfelelő konfigurációra.

➡ **FIGYELMEZTETÉS:** Vigyázzon, hogy ne karcolja meg a merevlemez áramköri lapját, eltávolítás vagy csere közben.

5. A merevlemez cseréjekor olvassa el a merevlemez dokumentációját, és ellenőrizze, hogy a számítógépére van konfigurálva.
6. Rögzítse a négy vállas csavart a merevlemezhez.
7. Csatlakoztassa a tápkábelt és az adatkábelt a merevlemez-meghajtóhoz.
8. Csatlakoztassa a tápkábelt és az adatkábelt az alaplaphoz.
9. Igazítsa egymáshoz a merevlemezen található vállas csavarokat és a merevlemez-keret nyílásait, majd helyezze be a merevlemez a merevlemez-keretbe.
10. Csúsztassa be a meghajtót a beépítőhelyre, amíg az a helyére nem kattán.
11. Ellenőrizze, hogy minden kábel és alkatrész megfelelően csatlakozik-e.
12. Zárja vissza a számítógép oldallapját (lásd: [A számítógép oldallapjának visszaszerelése](#)).
13. Csatlakoztassa a számítógépet és a berendezéseket az elektromos hálózathoz, majd kapcsolja be azokat.

## Az optikai meghajtó visszahelyezése

1. Kövesse a következő fejezetben olvasható utasításokat: [Előkészületek](#).
2. Távolítsa el a számítógép oldallapját (lásd: [A számítógép oldallapjának visszaszerelése](#)).
3. Távolítsa el az előlapot (lásd: [Az előlap visszahelyezése](#)).

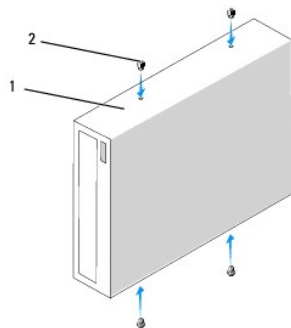


1	optikai meghajtó	2	kar
---	------------------	---	-----

4. Csatolja le az optikai meghajtó hátoldaláról a táp- és adatkábelt.

**MEGJEGYZÉS:** Ha a számítógépből az egyetlen optikai meghajtót szereli ki, és helyére nem szerel be másikat, húzza ki az adatkábelt az alaplapból is, és tegye el.

5. Az optikai meghajtó kiemeléséhez óvatosan húzza meg a kart.
6. Nyomja meg és csúsztassa ki az optikai meghajtót a számítógép elülső részén.
7. Az optikai meghajtó cseréjéhez rögzítse az optikai meghajtón található négy vállas csavart.



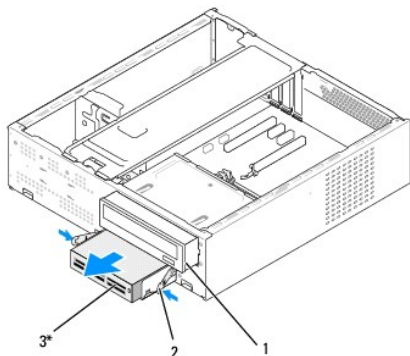
1	optikai meghajtó	2	csavarok (4)
---	------------------	---	--------------

8. Igazítsa egymáshoz az optikai meghajtón található vállas csavart és az optikai meghajtó helyén található nyílásokat.
9. Óvatosan csúsztassa be az optikai meghajtót, míg a helyére nem kattán.
10. Csatlakoztassa a tápkábelt és az adatkábelt az optikai meghajtóhoz.
11. Csatlakoztassa a tápkábelt és az adatkábelt az alaplaphoz.
12. Helyezze vissza az előlapi panelt (lásd [Az előlap visszahelyezése](#)).
13. Zárja vissza a számítógép oldallapját (lásd: [A számítógép oldallapjának visszaszerelése](#)).
14. Csatlakoztassa a számítógépet és a berendezéseket az elektromos hálózathoz, majd kapcsolja be azokat.

**MEGJEGYZÉS:** Amennyiben új meghajtót telepített, tanulmányozza a dokumentációt amit vele szállítottak, hogy a működéshez szükséges-e szoftver telepítése.

## A memóriakártya-olvasó cseréje

1. Kövesse a következő fejezetben olvasható utasításokat: [Előkészületek](#).
2. Távolítsa el a számítógép oldallapját (lásd: [A számítógép oldallapjának visszaszerelése](#)).
3. Távolítsa el az előlapot (lásd [Az előlap visszahelyezése](#)).
4. Távolítsa el az optikai meghajtót (lásd: [Az optikai meghajtó visszahelyezése](#)).

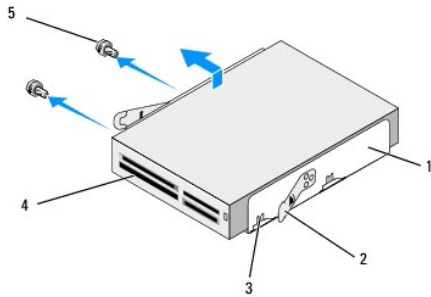


\* Nem minden számítógépen



1	optikai meghajtó	2	rugókapocs	3	memóriakártya-olvasó
---	------------------	---	------------	---	----------------------

5. Csatolja le a FlexBay USB kábelt és a tápkábelt a memóriakártya-olvasó hátoldaláról valamint a belső alaplapi USB csatlakozóról (F\_USB5) (lásd [Alaplap alkatrészek](#)).
6. Nyomja le a rugókapcsokat és csúsztassa ki a memóriakártya-olvasót és a FlexBay meghajtóházat a FlexBay nyílásból.
7. Csavarja ki a memóriakártya-olvasót a FlexBay meghajtóházba rögzítő két csavart.
8. Emelje ki a memóriakártya-olvasót a FlexBay meghajtóházból.



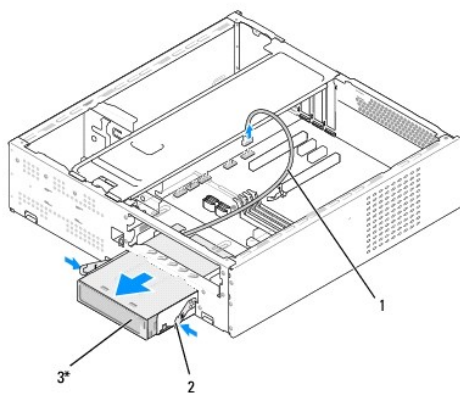
1	FlexBay meghajtóház	2	rugókapocs (2)
3	bemetszés a házon (2)	4	memóriakártya-olvasó
5	csavarok (2)		

9. Ha nem telepíti újra a memóriakártya-olvasót:
  - a. Helyezze vissza az optikai meghajtót (lásd: [Az optikai meghajtó visszahelyezése](#)).
  - b. Helyezze vissza a FlexBay meghajtóbetétet.
  - c. Helyezze vissza az előlapot (lásd [Az előlap visszahelyezése](#)).
  - d. Zárja vissza a számítógép oldallapját (lásd: [A számítógép oldallapjának visszaszerelése](#)).
10. Ha új memóriakártya-olvasót helyez be, vegye ki a memóriakártya-olvasót a csomagolásból.
11. Távolítsa el a FlexBay meghajtóbetétet (lásd: [Helyezze vissza a FlexBay/FlexDock meghajtóbetétet](#)).
12. Nyomja le a két rugókapcsot, és csúsztassa ki a FlexBay meghajtóházat a rendszer elülső részéről.
13. Helyezze be a memóriakártya-olvasót a FlexBay meghajtóházba, és csúsztassa a ház bemetszése felé, hogy a házon található bemetszést egy vonalba hozza a memóriakártya-olvasón található vágattal.
14. Igazítsa a memóriakártya-olvasón található két csavarhelyet a FlexBay meghajtóházhoz.
15. Szorítsa meg a memóriakártya-olvasót a FlexBay meghajtóházba rögzítő két csavart.
16. Csúsztassa be a FlexBay meghajtóházat a memóriakártya-olvasóval a FlexBay nyílásba, míg a helyére nem kattann.
 

**MEGJEGYZÉS:** Győződjön meg, hogy a memóriakártya-olvasó telepítve van, mielőtt a FlexBay kábelt csatlakoztatja.
17. Csatlakoztassa a FlexBay USB kábelt a memóriakártya-olvasó hátoldalához és az alaplapi USB csatlakozóhoz (F\_USB5) (lásd [Alaplap alkatrészek](#)).
18. Helyezze vissza az optikai meghajtót (lásd: [Az optikai meghajtó visszahelyezése](#)).
19. Helyezze vissza az előlapot (lásd [Az előlap visszahelyezése](#)).
20. Zárja vissza a számítógép oldallapját (lásd: [A számítógép oldallapjának visszaszerelése](#)).
21. Csatlakoztassa a számítógépet és a berendezéseket az elektromos hálózathoz, majd kapcsolja be azokat.

## A FlexDock cseréje

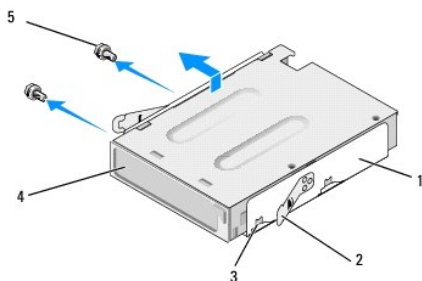
1. Kövesse a következő fejezetben olvasható utasításokat: [Előkészületek](#).
2. Távolítsa el a számítógép oldallapját (lásd: [A számítógép oldallapjának visszaszerelése](#)).
3. Távolítsa el az előlapot (lásd [Az előlap visszahelyezése](#)).
4. Távolítsa el az optikai meghajtót (lásd: [Az optikai meghajtó visszahelyezése](#)).



\* Nem minden számítógépen


1	FlexDock kábel	2	rugókapocs	3	FlexDock
---	----------------	---	------------	---	----------

5. Csatolja le a FlexDock USB kábelt a FlexDock hátdaláról és az alaplapon található belső USB-csatlakozóról (F\_USB1) (lásd [Alaplap alkatrészek](#)).
6. Nyomja le a két rugókapcsot, és csúsztassa ki a FlexDock-ot a FlexDock meghajtóházzal a FlexDock nyílásból.
7. Csavarja ki a két csavart, amely a FlexDock-ot a FlexDock meghajtóházhoz rögzíti.
8. Emelje meg a FlexDock-ot, és válassza le a FlexDock meghajtóházzól.



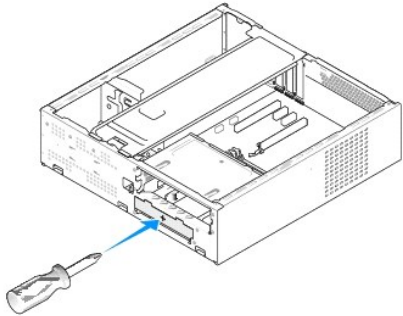
1	FlexDock meghajtóház	2	rugókapocs (2)
3	bemetszés a házon (2)	4	FlexDock
5	csavarok (2)		

9. Ha nem helyezi vissza a FlexDock-ot:
  - a. Helyezze vissza az optikai meghajtót (lásd: [Az optikai meghajtó visszahelyezése](#)).

- b. Helyezze vissza a FlexBay/FlexDock meghajtóbetétet.
    - c. Helyezze vissza az előlapot (lásd [Az előlap visszahelyezése](#)).
    - d. Zárja vissza a számítógép oldallapját (lásd: [A számítógép oldallapjának visszaszerelése](#)).
  10. Ha új FlexDock-ot helyez be, vegye ki a FlexDock-ot a csomagolásból.
  11. Távolítsa el a FlexBay/FlexDock meghajtóbetétet (lásd: [Helyezze vissza a FlexBay/FlexDock meghajtóbetétet](#)).
  12. Nyomja le a két rugókapcsot, és csúsztassa ki a FlexDock meghajtótárat a rendszer elülső részéről.
  13. Helyezze be a FlexDock-ot a FlexDock meghajtótárába, és csúsztassa a házon található bemetszés felé, hogy egy vonalba helyezze a FlexDock-on található vágatokkal.
  14. Igazítsa a FlexDock-on található két csavarlyukat a FlexDock meghajtótárához.
  15. Csavarja vissza a FlexDock-ot a FlexDock meghajtótárába rögzítő két csavart.
  16. Csúsztassa a FlexDock meghajtótárat a FlexDock-kal a FlexDock nyílásba, míg a helyére nem kattann.
  -  **MEGJEGYZÉS:** A FlexDock kábel csatlakoztatása előtt ellenőrizze, hogy a FlexDock be legyen helyezve.
  17. Csatlakoztassa a FlexDock USB kábelt a FlexDock hátoldalához és az alaplapon található belső USB-csatlakozóhoz (F\_USB1) (lásd [Alaplapi alkatrészek](#)).
  18. Helyezze vissza az optikai meghajtót (lásd: [Az optikai meghajtó visszahelyezése](#)).
  19. Helyezze vissza az előlapot (lásd [Az előlap visszahelyezése](#)).
  20. Zárja vissza a számítógép oldallapját (lásd: [A számítógép oldallapjának visszaszerelése](#)).
  21. Csatlakoztassa a számítógépet és a berendezéseket az elektromos hálózathoz, majd kapcsolja be azokat.
- 

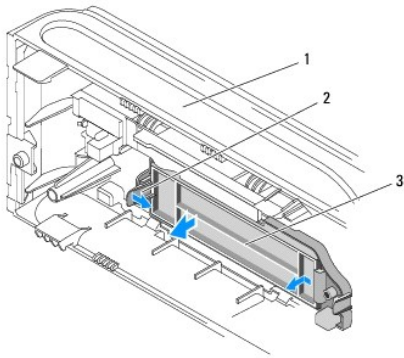
## A FlexiBay/FlexDock kitörhető fémlemez eltávolítása

Igazítsa egy csillagszavarrhúzó hegyét a kitörhető fémlemez nyílásába és fordítsa kifelé a csavarhúzót amíg kitörik a fémlemez, majd távolítsa el ezt.



---

## Helyezze vissza a FlexBay/FlexDock meghajtóbetétet



1	előlap	2	FlexBay meghajtóbetét kar	3	FlexBay meghajtóbetét
---	--------	---	---------------------------	---	-----------------------

1. Távolítsa el az előlapot (lásd [Az előlap visszahelyezése](#)).
2. Finoman nyomja kifele a FlexBay meghajtóbetéten található kart, hogy felengedje a zárat.
3. Húzza el a FlexBay meghajtóbetétet az előlaptól.
4. A FlexBay meghajtóbetét visszahelyezéséhez állítsa a helyére a FlexBay meghajtóbetétet.
5. Húzza a betétkart az előlap felé, amíg a helyére nem kattann.

**FIGYELMEZTETÉS:** Az FCC szabályoknak megfelelően ajánlott, hogy a FlexBay meghajtóbetétet mindig helyezze vissza, ha a FlexBay meghajtót kiveszi a számítógépből.

---

[Vissza a Tartalomjegyzék oldalra](#)

[Vissza a Tartalomjegyzék oldalra](#)

## Ventilátorok cseréje

Dell Studio™ Slim 540s szervizelési kézikönyv

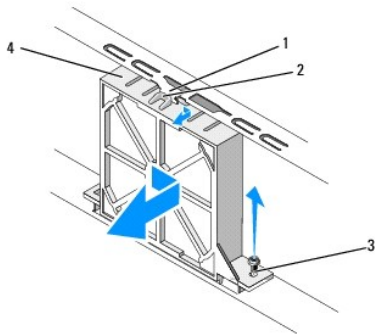
- [A házventilátor cseréje](#)
- [A processzorventilátor és a hűtőbordák együttesének cseréje](#)

**⚠ VIGYÁZAT!** A számítógép belsejében végzett munka előtt olvassa el figyelmesen a számítógéphez mellékelte biztonsági tudnivalókat. Bővebb biztonsági útmutatásokért lásd a Megfelelőségi honlapot a [www.dell.com/regulatory\\_compliance](http://www.dell.com/regulatory_compliance) címen.

**⚠ VIGYÁZAT!** Elektromos áramütés vagy a mozgó ventilátorlapátok által okozott sérülések elkerülése végett mindig húzza ki a számítógépet, mielőtt kinyitná a fedelét.

### A házventilátor cseréje

**⚠ FIGYELMEZTETÉS:** Ne érintse meg a ventilátor lapátjait mikor eltávolítja a házventilátort. Ez károsíthatja a ventilátort.



1	házventilátor sín	2	ventilátor felső bevágása
3	csavar	4	Házventilátor

1. Kövesse a következő fejezetben olvasható utasításokat: [Előkészületek](#).
2. Távolítsa el a számítógép oldallapját (lásd: [A számítógép oldallapjának visszaszerelése](#)).
3. Csatolja le a házventilátor kábelét az alaplapi csatlakozóról. (SYS\_FAN1).
4. Csavarja ki a házventilátort a házhoz rögzítő csavart.
5. Csúsztassa és húzza ki a ventilátort a házból.
6. A házventilátor cseréjéhez igazítsa a ventilátor felső bevágását a házventilátor sínjéhez, és húzza a házventilátort a ház irányába.
7. Csúsztassa helyére a házventilátort.
8. Csavarja vissza a házventilátort a házhoz rögzítő csavart.
9. Csatlakoztassa házventilátor kábelét az alaplapi csatlakozóra. (SYS\_FAN1).
10. Zárja vissza a számítógép oldallapját (lásd: [A számítógép oldallapjának visszaszerelése](#)).

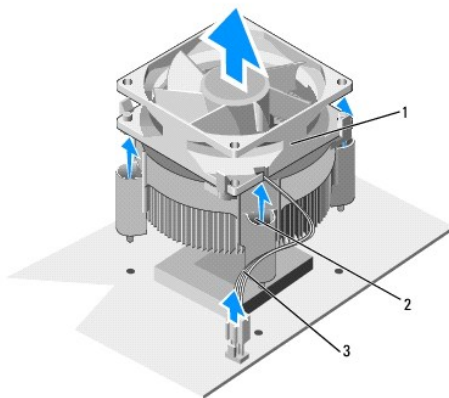
### A processzorventilátor és a hűtőbordák együttesének cseréje

**⚠ VIGYÁZAT!** Annak ellenére, hogy műanyag pajzzsal van ellátva, a hűtőborda nagyon forróvá válhat normál működés közben. Mielőtt megfogja, kellő ideig hagyja hűlni.

- ➔ **FIGYELMEZTETÉS:** Ne érintse meg a ventilátor lapátjait miközben a processzorventilátor és hűtőborda együttesét szereli ki. Ez károsíthatja a ventilátort.
- ➔ **FIGYELMEZTETÉS:** A processzorventilátor és a hűtőbordák egy egységet képeznek. Ne próbálja a ventilátort külön eltávolítani.

1. Kövesse a következő fejezetben olvasható utasításokat: [Előkészületek](#).
2. Távolítsa el a számítógép oldallapját (lásd: [A számítógép oldallapjának visszaszerelése](#)).
3. Húzza ki a ventilátorkábelét az alaplapon FAN\_CPU csatlakozóaljzatából (lásd: [Alaplapi alkatrészek](#)).
4. Gondosan húzza félre a kábeleket amik a processzorventilátor és hűtőbordák fölött vannak.
5. Lazítsa meg a négy tartócsavart ami a processzorventilátort és a hűtőbordákat rögzíti és emelje egyenszen felfele.

🔍 **MEGJEGYZÉS:** A processzorventilátor és a hűtőbordák az Ön számítógépében lehet, hogy nem pont úgy néznek ki, mint az alábbi rajzon.



1	processzorventilátor és hűtőbordák	2	rögzítőcsavarok (4)	3	CPU ventilátorkábel
---	------------------------------------	---	---------------------	---	---------------------

6. A processzorventilátor és a hűtőbordák cseréjéhez tisztítsa meg a hűtőbordák felső részét a hővezető pasztától.

➔ **FIGYELMEZTETÉS:** Győződjön meg, hogy friss hővezető pasztát használ. A hővezető paszta rendkívül fontos eleme a processzor optimális működését garantáló hűtési folyamatnak.

7. Szükség szerint vonja be a processzor tetejét hővezető pasztával.
8. Igazítsa egymáshoz a processzorventilátoron és a hűtőbordákon található rögzítőcsavarokat és az alaplapon található négy fém csavarlyukat.
9. Szorítsa meg a processzorventilátort és a hűtőbordákat rögzítő négy rögzítőcsavart.

🔍 **MEGJEGYZÉS:** Győződjön meg, hogy a processzorventilátor és a hűtőborda helyesen rögzített.

10. Csatlakoztassa a processzorventilátor és a hűtőborda együttesének kábelét az alaplapi CPU\_FAN?csatlakozóhoz (lásd [Alaplapi alkatrészek](#)).
11. Zárja vissza a számítógép oldallapját (lásd: [A számítógép oldallapjának visszaszerelése](#)).
12. Csatlakoztassa a számítógépet és a berendezéseket az elektromos hálózathoz, majd kapcsolja be azokat.

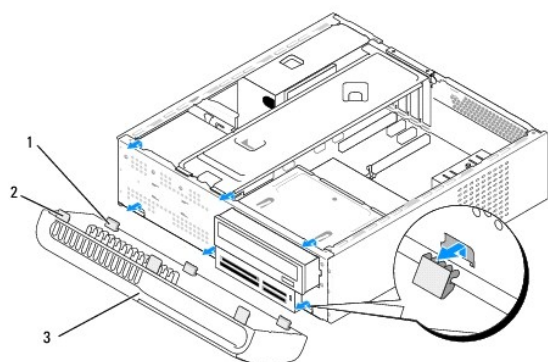
[Vissza a Tartalomjegyzék oldalra](#)

## Az előlap visszahelyezése

Dell Studio™ Slim 540s szervizelési kézikönyv

**⚠ VIGYÁZAT!** A számítógép belsejében végzett munka előtt olvassa el figyelmesen a számítógéphez mellékelt biztonsági tudnivalókat. Bővebb biztonsági útmutatásokért lásd a Megfelelőségi honlapot a [www.dell.com/regulatory\\_compliance](http://www.dell.com/regulatory_compliance) címen.

1. Kövesse a következő fejezetben olvasható utasításokat: [Előkészületek](#).
2. Távolítsa el a számítógép oldallapját (lásd: [A számítógép oldallapjának visszaszerelése](#)).



1	előlap alsó fűlei (3)	2	előlap felső fűlei (3)
3	előlap		

3. Fogja meg és emelje fel egyenként az előlap fűleit, hogy kiszabadítsa a számítógép elejéből.
4. Az előlap cseréjéhez igazítsa az előlap alsó fűleit a házon található előlap csuklópántokhoz, és helyezze be azokat.
5. Forgassa az előlapot a számítógép felé amíg bekattan a helyére.
6. Zárja vissza a számítógép oldallapját (lásd: [A számítógép oldallapjának visszaszerelése](#)).

---

[Vissza a Tartalomjegyzék oldalra](#)

## Az előlapi I/O panel cseréje

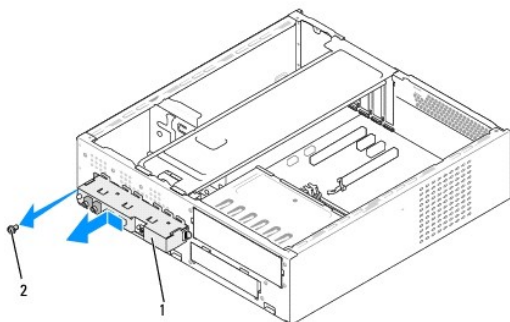
Dell Studio™ Slim 540s szervizelési kézikönyv

**⚠ VIGYÁZAT!** A számítógép belsejében végzett munka előtt olvassa el figyelmesen a számítógéphez mellékelt biztonsági tudnivalókat. Bővebb biztonsági útmutatásokért lásd a Megfelelőségi honlapot a [www.dell.com/regulatory\\_compliance](http://www.dell.com/regulatory_compliance) címen.

1. Kövesse a következő fejezetben olvasható utasításokat: [Előkészületek](#).
2. Távolítsa el a számítógép oldallapját (lásd: [A számítógép oldallapijának visszaszerelése](#)).
3. Távolítsa el az előlapot (lásd [Az előlap visszahelyezése](#)).
4. Távolítsa el minden bővítőkártyát (lásd [PCI/PCI Express kártyák cseréje](#)).

**🔍 FIGYELMEZTETÉS:** Figyelmesen jegyezze fel minden kábel vezetési útvonalát, hogy biztosan helyesen tegye vissza azokat. Egy helytelenül vezetett vagy vissza nem kötött kábel számítógép-problémákhoz vezethet.

5. Csatlakoztassa le az alaplapról az I/O panelhez csatlakozó fő tápkábelt (F\_PANEL), előlapi audio kábelt (F\_AUDIO) és előlapi I/O USB kábelt (F\_USB2).
6. Távolítsa el a csavart ami az I/O panelt a számítógépházhoz rögzíti.
7. Csúsztassa félre az I/O panelt, hogy felengedje az I/O panel kapcsot az I/O panel kapcsnyílásából.
8. Óvatosan távolítsa el a meglévő I/O panelt a számítógépből.



1	I/O panel	2	csavar
---	-----------	---	--------

9. Az új I/O panel beszereléséhez igazítsa be és csúsztassa be az I/O panelt a kapcsnyílásba.
10. Helyezze vissza a csavart, ami az I/O panelt a számítógépházhoz rögzíti.
11. Csatlakoztassa a kábeleket az alaphoz.
12. Helyezzen vissza minden bővítőkártyát (lásd [PCI/PCI Express kártyák cseréje](#)).
13. Helyezze vissza az előlapot (lásd [Az előlap visszahelyezése](#)).
14. Zárja vissza a számítógép oldallapját (lásd: [A számítógép oldallapijának visszaszerelése](#)).
15. Csatlakoztassa a számítógépet és a berendezéseket az elektromos hálózathoz, majd kapcsolja be azokat.



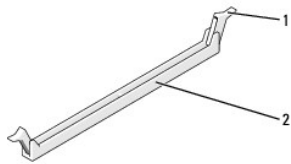


## Memóriamodulok cseréje

Dell Studio™ Slim 540s szervizelési kézikönyv

**⚠ VIGYÁZAT!** A számítógép belsejében végzett munka előtt olvassa el figyelmesen a számítógéphez mellékelte biztonsági tudnivalókat. Bővebb biztonsági útmutatásokért lásd a Megfelelőségi honlapot a [www.dell.com/regulatory\\_compliance](http://www.dell.com/regulatory_compliance) címen.

1. Kövesse a következő fejezetben olvasható utasításokat: [Előkészületek](#).
2. Távolítsa el a számítógép oldallapját (lásd: [A számítógép oldallapjának visszaszerelése](#)).
3. Keresse meg a memóriamodulokat az alapon (lásd [Alaplapi alkatrészek](#)).
4. Oldja ki a memóriamodul foglatának két végén található rögzítőkapcsokat.



1	rögzítőkapocs	2	Memóriamodul-csatlakozó
---	---------------	---	-------------------------

5. Fogja meg a memóriamodult, és húzza felfelé.

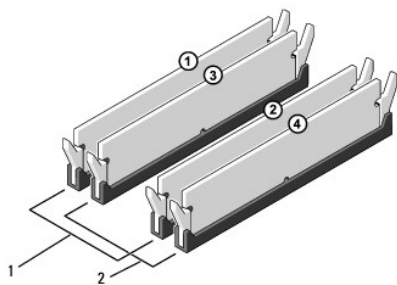
Ha a memóriamodult nehéz eltávolítani, előre-hátra mozgatva lazítsa meg.

**➡ FIGYELMEZTETÉS:** Ne használjon ECC memóriamodulokat.

**➡ FIGYELMEZTETÉS:** Ha egy memóriafrissítés alkalmával eltávolítja a számítógépből az eredeti memóriamodul(oka)t, különítse el azokat az új memóriamodul(ok)tól, mégha az(oka)t a Dell™-től vásárolta is. Ha lehetséges, ne párosítson eredeti memóriamodult új memóriamodullal. Ellenkező esetben előfordulhat, hogy a számítógép nem indul el megfelelően. Az ajánlott memóriakonfigurációk a következők:  
1 pár memóriamodul az 1. és 2. DIMM-foglatban, vagy  
1 pár memóriamodul a 1. és 2. DIMM-foglatban, és további 1 pár memóriamodul a 3. és 4. DIMM-foglatban.

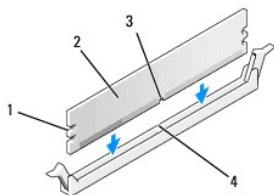
**📌 MEGJEGYZÉS:** Ha vegyes, PC2-5300 (DDR2 667-MHz) és PC2-6400 (DDR2 800-MHz) memória-párokat szerel be, a memóriamodulok a beszerelt memóriamodulok leglassúbjának sebességén fognak működni.

6. Először helyezzen be egyetlen memóriamodult a processzorhoz legközelebb lévő 1. DIMM-foglatba, és csak ezután folytassa a többi memóriamodullal.



1	A pár: párosított memóriamodulok a DIMM_1 és DIMM_2 foglatokban.	2	B pár: párosított memóriamodulok a DIMM_3 és DIMM_4 foglatokban.
---	------------------------------------------------------------------	---	------------------------------------------------------------------

7. Igazítsa a memóriamodul alján lévő bemetszést a foglat füléhez.

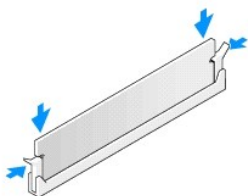


1	bemetszések (2)	2	memóriamodul
3	bemetszés	4	fül

**FIGYELMEZTETÉS:** A memóriamodult sérülésének elkerülése érdekében egyenesen lefelé nyomja, a két végénél egyforma erőt kifejtve.

8. Addig nyomja a memóriamodult a foglalatba, amíg a helyére nem pattan.

Ha a memóriamodult megfelelően helyezte be, a rögzítőkapcsok a modul két végén található bemetszésekbe illeszkednek.



9. Zárja vissza a számítógép oldallapját (lásd: [A számítógép oldallapjának visszaszerelése](#)).

10. Csatlakoztassa a számítógépet és a berendezéseket az elektromos hálózathoz, majd kapcsolja be azokat.

11. Amikor a képernyőn megjelenik a memóriaméret megváltozásáról tájékoztató üzenet, nyomja meg az <F1> billentyűt.

12. Jelentkezzen be a számítógépre.

13. Kattintson az egér jobb gombjával a **Sajátgép** ikonra a Microsoft® Windows® asztalon, és válassza a **Tulajdonságok** menüpontot.

14. Kattintson az **Általános** lapra.

15. A memóriaméretnél (RAM) ellenőrizheti, hogy a modulok beszerelése sikeres volt-e.

---

[Vissza a Tartalomjegyzék oldalra](#)

## A tápegység beszerelése

Dell Studio™ Slim 540s szervizelési kézikönyv

**⚠ VIGYÁZAT!** A számítógép belsejében végzett munka előtt olvassa el figyelmesen a számítógéphez mellékelt biztonsági tudnivalókat. Bővebb biztonsági útmutatásokért lásd a Megfelelőségi honlapot a [www.dell.com/regulatory\\_compliance](http://www.dell.com/regulatory_compliance) címen.

**⚠ VIGYÁZAT!** Elektromos áramütés vagy a mozgó ventilátorlapátok által okozott sérülések elkerülése végett mindig húzza ki a számítógépet, mielőtt kinyitná a fedelét.

**➡ FIGYELMEZTETÉS:** Az alábbi műveleteket csak akkor végezze el, ha jártas a hardvereszközök ki- és beszerelésében! A műveletek hibás végrehajtása kárt okozhat a számítógépben. Ha műszaki segítséget szeretne kérni a Dell-től, olvassa el a *Beállítási útmutatót*.

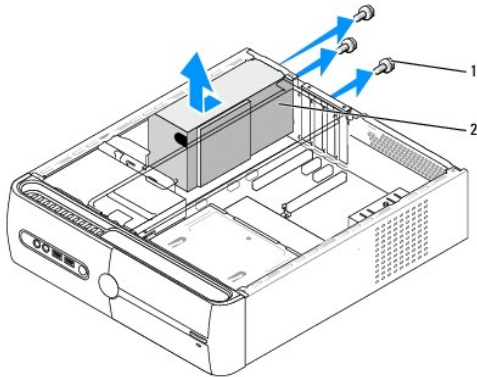
1. Kövesse a következő fejezetben olvasható utasításokat: [Előkészületek](#).
2. Távolítsa el a számítógép oldallapját (lásd: [A számítógép oldallapjának visszaszerelése](#)).

**➡ FIGYELMEZTETÉS:** Jegyezze meg minden tápcsatlakozó helyét és jelzését, mielőtt leválasztja a tápkábeleket.

3. Kövesse az egyenáramú tápkábeleket, amelyek a tápegységből kiágaznak, és válassza le mindegyiket.

**📌 MEGJEGYZÉS:** Az alaplapról és a meghajtókról való eltávolítás közben jegyezze meg az egyenirányú kábelek vezetését a számítógépház fűlei alatt. Amikor visszahelyezi ezeket a kábeleket, megfelelő módon kell elvezetnie, hogy megelőzze a becsípődésüket.

4. Csavarja ki a három csavart, amely a tápegységet a számítógépházhoz rögzíti.



1 csavarok (3)	2 tápegység
----------------	-------------


5. Csúsztassa a tápegységet a számítógép eleje felé és emelje ki.
6. Csúsztassa be a számítógép hátulja felé a csere áramforrást.

**⚠ VIGYÁZAT!** A csavarok vissza nem tétele vagy meg nem szorítása áramütést okozhat, mert ezek külsrészai a rendszer földelésének.

7. Csavarja be a három csavart, amely a tápegységet a számítógépházhoz rögzíti.

**➡ FIGYELMEZTETÉS:** Vezesse az egyenáramú kábeleket a számítógépház fűlei alatt. A kábeleket megfelelő módon kell vezetni, hogy elekrülje ezek sérülését.

8. Csatlakoztassa a kábeleket az alaplaphoz és a meghajtókhoz.

 **MEGJEGYZÉS:** Ellenőrizze, hogy minden kapcsolat biztos legyen.

9. Zárja vissza a számítógép oldallapját (lásd: [A számítógép oldallapjának visszaszerelése](#)).
10. Csatlakoztassa a számítógépet és a berendezéseket az elektromos hálózathoz, majd kapcsolja be azokat.

---

[Vissza a Tartalomjegyzék oldalra](#)

## Az alaplap cseréje

Dell Studio™ Slim 540s szervizelési kézikönyv

**⚠ VIGYÁZAT!** A számítógép belsejében végzett munka előtt olvassa el figyelmesen a számítógéphez mellékelt biztonsági tudnivalókat. Bővebb biztonsági útmutatásokért lásd a [Megfelelőségi honlapot](#) a [www.dell.com/regulatory\\_compliance](http://www.dell.com/regulatory_compliance) címen.

**🔧 FIGYELMEZTETÉS:** Az alábbi műveleteket csak akkor végezze el, ha jártas a hardvereszközök ki- és beszerelésében! A műveletek hibás végrehajtása kárt okozhat az alaplapban. Ha műszaki segítséget szeretne kérni a Dell-től, olvassa el a [Beállítási útmutatót](#).

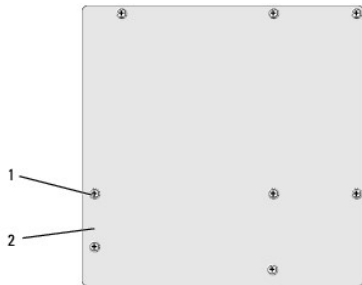
1. Kövesse a következő fejezetben olvasható utasításokat: [Előkészületek](#).
2. Távolítsa el a számítógép oldallapját (lásd: [A számítógép oldallapjának visszaszerelése](#)).
3. Távolítson el minden bővítőkártyát az alaplapról (lásd [PCI/PCI Express kártyák cseréje](#)).

**⚠ VIGYÁZAT!** A processzor hűtőbordája a normál működés során erősen felforrósodhat. Mielőtt megfogja, kellő ideig hagyja hűlni.

4. Távolítsa el a processzort (lásd [A processzor cseréje](#)).
5. Távolítsa el a memóriamodulokat (lásd [Memóriamodulok cseréje](#)) és jegyezze fel melyik memóriamodult melyik memóriafoglaltból vette ki, hogy a memóriamodulokat ugyanoda helyezze vissza, miután visszateszi az alaplapot.

**🔧 FIGYELMEZTETÉS:** Figyelmesen jegyezze fel minden kábel vezetési útvonalát, hogy biztosan helyesen tegye vissza azokat. Egy helytelenül vezetett vagy vissza nem kötött kábel számítógép-problémákhoz vezethet.

6. Húzzon ki minden kábelt az alaplapból.
7. Távolítsa el az alaplap nyolc csavarját.



1	csavarok (8)	2	alaplap
---	--------------	---	---------


8. Emelje fel és vegye ki az alaplapot.

**🔧 FIGYELMEZTETÉS:** Alaplapcsere esetén szemrevételezéssel hasonlítsa össze az új alaplapot a jelenlegivel, és győződjön meg arról, hogy a beszerelésre váró alkatrész megfelelő-e.


**🔧 MEGJEGYZÉS:** A csereként használt rendszerkártyákon található egyes elemek és csatlakozók helyzete eltérhet a jelenlegi rendszerkártyán található csatlakozókéétől.

**🔧 MEGJEGYZÉS:** A cserealaplapok áthidalóit a gyárban előre beállítják.

9. Állítsa be az alaplapot a rajta levő csavarlyukak és a házon levő lyukak vonalba állításával.
10. Helyezze vissza a nyolc csavart, amely az alaplapot a számítógépházhoz rögzíti.
11. Helyezze vissza a kábeleket, amelyeket eltávolított az alaplapról.
12. Tegye vissza a processzort (lásd [A processzor cseréje](#)).

 **FIGYELMEZTETÉS:** Győződjön meg, hogy a hűtőborda helyesen rögzített és szigetelt.

13. Szerelje be a memóriamodulokat (lásd: [Memóriamodulok cseréje](#)).
14. Helyezzen vissza minden bővítkártyát az alaplpra (lásd [PCI/PCI Express kártyák cseréje](#)).
15. Zárja vissza a számítógép oldallapját (lásd: [A számítógép oldallapjának visszaszerelése](#)).
16. Csatlakoztassa a számítógépet és a berendezéseket az elektromos hálózathoz, majd kapcsolja be azokat.
17. Szükség esetén frissítse a rendszer BIOS-át.

 **MEGJEGYZÉS:** A BIOS frissítésről információkat lásd [A BIOS Flash alkalmazása](#).

---

[Vissza a Tartalomjegyzék oldalra](#)

## Rendszerbeállítás


Dell Studio™ Slim 540s szervizelési kézikönyv

- [Áttekintés](#)
- [Elfelejtett jelszó törlése](#)
- [A CMOS-beállítások törlése](#)
- [A BIOS Flash alkalmazása](#)

### Áttekintés

Használja a rendszerbeállítást :


- 1 rendszerkonfigurációs adatok módosítása hardver számítógépbe szerelését, cseréjét vagy eltávolítását követően,
- 1 Olyan felhasználó által választható opciókat állíthat be vagy módosíthat, mint például a felhasználói jelszó.
- 1 az aktuális memóriaméret megállapítása vagy a telepített merevlemez típusának beállítása.

 **FIGYELMEZTETÉS:** Ne változtassa meg az itt található beállításokat, csak ha szakértői szintű számítógép-felhasználó. Bizonyos változtatások a számítógép hibás működését idézhetik elő.

 **MEGJEGYZÉS:** A System Setup (Rendszerbeállítás) használata előtt lehetőleg írja le a rendszerbeállítás képernyőn látható információkat későbbi felhasználás céljából.

### Belépés a rendszerbeállításokba

1. Kapcsolja be (vagy indítsa újra) a számítógépet.
2. Mikor a kék DELL™ logó megjelenik, várja meg amíg az F2 jelzés megjelenik, majd nyomja meg azonnal az <F2> billentyűt.


 **MEGJEGYZÉS:** Az F2 jelzés tudatja, hogy a billentyűzet inicializálva van. A jelzés nagyon gyorsan megjelenhet, ezért figyelnie kell a megjelenését, majd nyomja meg az <F2> billentyűt. Ha megnyomja az <F2> billentyűt mielőtt a jelzés megjelenik, a gombnyomás elvesz. Ha túl sokáig vár, és az operációs rendszer logója megjelenik, várjon tovább, amíg a Microsoft® Windows® asztal meg nem jelenik. Ekkor kapcsolja ki a számítógépet, (lásd [A számítógép kikapcsolása](#)) és próbálja meg újból végrehajtani a műveletet.

### A rendszerbeállítási képernyők

A System Setup (Rendszerbeállítás) képernyő a számítógép aktuális vagy megváltoztatható konfigurációs adatait jeleníti meg. A képernyőn megjelenő információk három részre oszlanak: opciók listája, aktív opció és gombok funkciói.

<b>Menü</b> - a rendszer-beállítási ablak tetején található ablaktábla. Az itt található menün keresztül érhetők el a rendszer-beállítási opciók. A navigáláshoz nyomja meg a <→> és <←> billentyűket. Amint egy <b>Menü</b> opció kiemelésre kerül, a <b>Beállítások listája</b> felsorolja a számítógépre telepített hardverek meghatározási opcióit.	<b>Opciólista</b> - a rendszer-beállítási ablak bal oldalán található ablaktábla. Itt található a számítógép konfigurációját, többek között a hardvereszközöket, az energiagazdálkodást és a biztonságot meghatározó jellemzők. A lista a fel- és a lefelé mutató nyílal görgethető. Egy-egy opció kijelölésekor az <b>opciók</b> ablaktábláján jelennek meg az aktuális és a választható beállítások.	<b>Beállítások mező</b> - A <b>Beállítások listájának</b> jobb oldalán jelenik meg, és információkat tartalmaz a <b>Beállítások listájának</b> minden eleméről. Itt láthatók és módosíthatók a számítógép aktuális beállításai. Az aktuális beállításokat az <Enter> billentyű megnyomásával módosíthatja. Az <ESC> billentyűvel visszatérhet az <b>opciólistához</b> . <b>MEGJEGYZÉS:</b> Az opciók mezőben felsorolt beállítások nem mind módosíthatók.	<b>Súgó</b> - a rendszer-beállítási ablak jobb oldalán található, és az <b>opciólista</b> kijelölt eleméről nyújt információt.
<b>Billentyűfunkciók</b> - A <b>Beállítások mező</b> alatt jelennek meg. Az aktív rendszerbeállítási mezőhöz tartozó billentyűket és azok funkcióit tartalmazza.			

### Rendszerbeállítási opciók

 **MEGJEGYZÉS:** A számítógéptől és a hozzá tartozó eszközöktől függően előfordulhat, hogy az alábbiakban felsorolt opciók eltérő módon jelennek meg.

Alapadatok	
Rendszer dátum	Megjeleníti az aktuális dátumbeállítást hh:nn:éé formátumban.
Rendszer idő	Megjeleníti az aktuális időbeállítást óó:pp:mm formátumban.
SATA0	Megjeleníti a SATA0 rendszerbe beépített SATA meghajtót.
SATA1	Megjeleníti a SATA1 rendszerbe beépített SATA meghajtót.
SATA2	SATA port nem található.
SATA3	SATA port nem található.
SATA4	Megjeleníti a SATA2 rendszerbe beépített SATA meghajtót.




SATA5	Megjeleníti a SATA3 rendszerbe beépített SATA meghajtót.
System Info (Rendszeradatok)	Megnevezi a BIOS verziót, a rendszert, a termékcímét és a szervizcímét.
Memory Info (Memóriaadatok)	Megmutatja a telepített memóriamennyiséget, a memória sebességét, csatorna módját (duál vagy egyszeres) és a telepített memória típusát.
<b>Speciális beállítások</b>	
CPU típus	Jelöli a telepített CPU-t.
L2 gyorsítótár	Jelöli a CPU L2 gyorsítótár méretét.
Speciális chipkészlet-funkciók	Jelöli a videomemória méretét. (alapértelmezett: 32 MB)
Integrált perifériák	Integrált eszközök és portok engedélyezése vagy letiltása a rendszeren.
CPU konfiguráció	A rendszer teljesítményét javító processzorjellemzők engedélyezése vagy letiltása.
USB konfiguráció	Lehetővé teszi az USB kontroller engedélyezését vagy letiltását.
<b>Áramellátás</b>	
Energiagazdálkodás beállítása	
ACPI Felfüggesztés típusa	Megadja az ACPI Felfüggesztés típusát. Az alapérték az S3.
Remote Wake Up (Távoli ébresztés)	Ez az opció bekapcsolja a számítógépet, amikor a felhasználó megpróbál hozzáférni hálózaton (LAN) keresztül.
Auto Power On (Automatikus bekapcsolás)	Riasztás beállítása ahhoz, hogy a számítógép automatikusan bekapcsoljon.
Automatikus bekapcsolás dátuma	Beállíthatja a dátumot, amikor a számítógép automatikusan bekapcsol (alapértelmezett beállítás 0).
Automatikus bekapcsolás ideje	Beállíthatja az időt, amikor a számítógép automatikusan bekapcsol (alapértelmezett beállítás 0:00:00)
AC Recovery (AC helyreállítás)	Ki; Be; Utolsó (Alapértelmezett Ki).
<b>Rendszerindítás</b>	
Indító eszköz prioritás	A rendszerindító eszközök sorrendjének beállítása. Csak a számítógéphez csatlakozó, rendszerindításra alkalmas eszközök jelennek meg a listán.
Removable Device Priority (Eltávolítható eszközök prioritása)	Megadja a csatlakoztatott eltávolítható eszközök indítási prioritását.
Merevlemez indítási prioritás	A merevlemez prioritásának beállítása a rendszerindítási sorrendben. A megjelenő lista a merevlemezek észlelése nyomán dinamikusan változik.
CD/DVD indítási prioritás	Beállítja a CD/DVD indítási prioritását. A megjelenő lista a merevlemezek észlelése nyomán dinamikusan változik.
Indítási konfiguráció beállítása	Beállítja a Gyorsindítás, Numlock és Billentyűzet hibákat.
Biztonság	Lehetőséget kínál a jelszók engedélyezésére, kikapcsolására vagy módosítására.
<b>Exit (Kilépés)</b>	
Kilépési opciók	A következő típusú opciók állnak rendelkezésre: <b>kilépés a módosítások mentésével, kilépés mentés nélkül, alapbeállítások betöltése és módosítások elvetése.</b>

## Rendszerindítási sorrend

Ez a funkció lehetővé teszi az indítási sorrend megváltoztatását.

### Indítási opciók

- Merevlemez** - A számítógép az elsődleges merevlemezről próbálja indítani a rendszert. Ha a meghajtón nincs operációs rendszer, a számítógép hibaüzenetet generál.
- CD/DVD meghajtó** - A számítógép CD/DVD-ről próbálja indítani a rendszert. Ha nincs CD/DVD meghajtó, vagy a CD/DVD nem tartalmaz operációs rendszert, a számítógép hibaüzenetet generál.
- USB háttértár** - Csatlakoztassa a háttértárat az USB-porthoz, és indítsa újra a számítógépet. Amikor a képernyő jobb felső sarkában megjelenik az F12 = Boot Menu felirat, nyomja meg az <F12> billentyűt. A BIOS észleli az eszközt, és az USB-háttértárat felveszi a rendszerindító menü opciói közé.

 **MEGJEGYZÉS:** USB-eszközzel való rendszerindításhoz az eszköznek rendszerindításra alkalmasnak kell lennie. Ezt az eszköz dokumentációjában ellenőrizheti.

### A rendszerindítási sorrend eseti megváltoztatása

Itt módosíthatja a jelenlegi indítási sorrendet, például úgy, hogy a CD/DVD meghajtóról indítson, és futtassa a Dell Diagnostics programot az *Illesztőprogramok és segédprogramok* adathordozón. A diagnosztikai tesztek befejeztével visszaáll az előző rendszerindítási sorrend. A funkció segítségével újraindíthatja a számítógépet egy USB eszközzel, mint például hajlékonylemez-meghajtó vagy memória kulcs.

- Ha USB-eszközzel indítja a rendszert, csatlakoztassa az eszközt az USB-porthoz.
- Kapcsolja be (vagy indítsa újra) a számítógépet.
- Amikor az F2 = Setup, F12 = Boot Menu felirat megjelenik a képernyő jobb felső sarkában, nyomja meg az <F12> billentyűt.


Ha túl sokáig vár, és megjelenik az operációs rendszer logója, várjon tovább, amíg meg nem jelenik a Microsoft Windows asztal. Ekkor kapcsolja ki a

számítógépet, és próbálja meg újból végrehajtani a műveletet.

Megjelenik az **indítómenü**, felsorolva minden elérhető indítóeszközt. Minden eszköz mellett egy szám van.

4. Az **Indító eszköz menüből** válassza az eszközt, amelyikről indítani akar.

Ha például USB-memóriakulcsról indítja a rendszert, jelölje ki az **USB Flash Device** elemet, majd nyomja meg az <Enter> billentyűt.

 **MEGJEGYZÉS:** USB-eszkörről való rendszerindításhoz az eszköznek rendszerindításra alkalmasnak kell lennie. Ezt az eszköz dokumentációjában ellenőrizheti.

## A jövőbeli rendszerindítási sorrend módosítása

1. Lépjen be a rendszerbeállításba (lásd: [Belépés a rendszerbeállításokba](#)).

2. A nyílbillentyűkkel jelölje ki a **Boot** menüt, majd nyomja meg az <Enter> billentyűt a menü eléréséhez.

 **MEGJEGYZÉS:** Jegyezze fel az aktuális rendszerindítási sorrendet arra az esetre, ha a későbbiekben vissza szeretné azt állítani.

3. Az eszközök listájának elemei között a fel- és a lefelé mutató nyílbillentyűvel válthat.

4. A plusz (+) vagy mínusz (-) gombokkal változtathatja az indítási prioritáson.

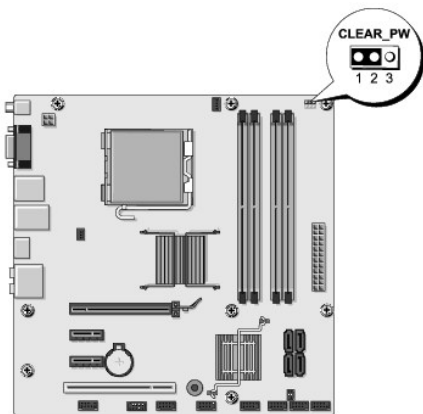
---

## Elfelejtett jelszó törlése

 **VIGYÁZAT!** Az ebben a részben ismertetett műveletek elvégzése előtt olvassa el a számítógéphez kapott biztonsági utasításokat.

 **VIGYÁZAT!** A számítógépet ki kell húzni az elektromos aljzatból a jelszó beállítás törléséhez.

1. Kövesse a következő fejezetben olvasható utasításokat: [Előkészületek](#).
2. Távolítsa el a számítógép oldallapját (lásd: [A számítógép oldallapjának visszaszerelése](#)).
3. A jelszó visszaállítása:
  - a. Keresse meg a 3 tűs jelszó-csatlakozót (CLEAR\_PW) az alaplapon (lásd [Alaplapi alkatrészek](#)).



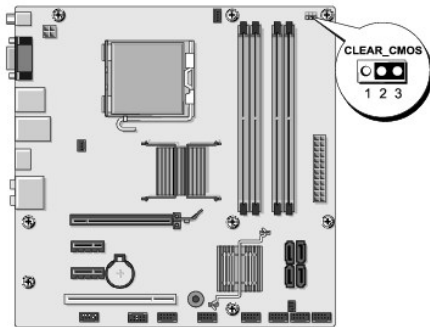
- b. Vegye ki a 2 tűs áthidalót a 2 és 3 tűről és helyezze az 1 és 2 tűre.
  - c. Várjon körülbelül öt másodpercet a jelszó törlődéséhez.
  - d. A jelszó engedélyezéséhez vegye ki a 2 tűs áthidalót az 1 és 2 tűről és helyezze a 2 és 3 tűre.
4. Zárja vissza a számítógép oldallapját (lásd: [A számítógép oldallapjának visszaszerelése](#)).
  5. Csatlakoztassa a számítógépet és a berendezéseket az elektromos hálózathoz, majd kapcsolja be azokat.
-

## A CMOS-beállítások törlése

**⚠ VIGYÁZAT!** Az ebben a részben ismertetett műveletek elvégzése előtt olvassa el a számítógéphez kapott biztonsági utasításokat.

**⚠ VIGYÁZAT!** A számítógépet ki kell húzni az elektromos aljzatból a CMOS beállítás törléséhez.

1. Kövesse a következő fejezetben olvasható utasításokat: [Előkészületek](#).
2. Távolítsa el a számítógép oldallapját (lásd: [A számítógép oldallapjának visszaszerelése](#)).
3. Az aktuális CMOS beállítások törlése
  - a. Keresse meg a 3 tűs CMOS áthidalót (CLEAR CMOS) az alaplapon (lásd [Alaplapi alkatrészek](#)).



- b. Vegye ki az áthidalót a CMOS (CLEAR CMOS) 1. és 2. tűjéről
  - c. Helyezze az áthidalót a CMOS (CLEAR CMOS) 2. és 3. tűjére és várjon körülbelül öt másodpercet.
  - d. Vegye ki az áthidalót és helyezze a CMOS (CLEAR CMOS) 1. és 2. tűjére.
4. Zárja vissza a számítógép oldallapját (lásd: [A számítógép oldallapjának visszaszerelése](#)).
  5. Csatlakoztassa a számítógépet és a berendezéseket az elektromos hálózathoz, majd kapcsolja be azokat.

---

## A BIOS Flash alkalmazása

A BIOS-nak flash-re lehet szüksége mikor frissítés érhető el, vagy alaplapot cserél.

1. Kapcsolja be a számítógépet.
2. Keresse meg a számítógéphez szükséges BIOS frissítő fájlt a Dell Support honlapon a [support.dell.com](http://support.dell.com) oldalon.

**📌 MEGJEGYZÉS:** Az Egyesült Államokon kívüli régiók beállításához válassza ki saját országát/régióját a Dell t the bottom of the Dell support weboldal alján található legördülőlistából, majd keresse meg a számítógéphez szükséges BIOS frissítő fájlt.
3. Kattintson a **Download Now** (Letöltés most) gombra a fájl letöltéséhez.
4. Mikor az **Export Compliance Disclaimer** ablak megjelenik, kattintson a **Yes, I Accept this Agreement** (Igen, elfogadom a megállapodást) gombra.

Megjelenik a **File Download** (Fájl letöltése) ablak.
5. Kattintson a **Save this program to disk** (Program mentése lemezre), majd az **OK** gombra.

Megjelenik a **Save In** (Mentés ide) ablak.
6. Kattintson a lefelé mutató nyílra a **Save In** (Mentés ide) menü megtekintéséhez, jelölje ki az **Asztalt**, majd kattintson a **Save** (Mentés) gombra.

A fájl az asztalra töltődik le.

7. Kattintson a **Close** (Bezárás) gombra, mikor a **Download Complete** (Letöltés kész) ablak megjelenik.

A fájl ikonja megjelenik az asztalon, és ugyanazt a nevet kapja, mint a letöltött BIOS frissítő fájl.

8. Duplán kattintson az asztalon a fájl ikonjára, és kövesse a képernyőn megjelenő utasításokat.

---

[Vissza a Tartalomjegyzék oldalra](#)

[Vissza a Tartalomjegyzék oldalra](#)

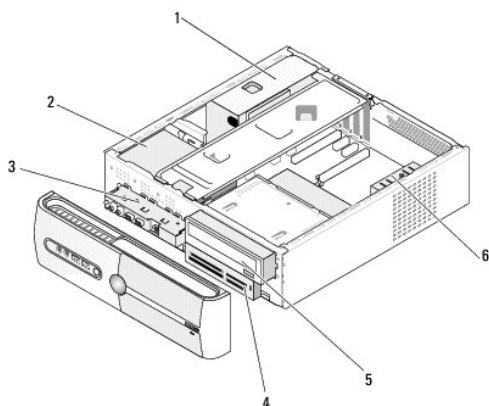
## Műszaki áttekintés

Dell Studio™ Slim 540s szervizelési kézikönyv

- [A számítógép belseje](#)
- [Alaplapi alkatrészek](#)

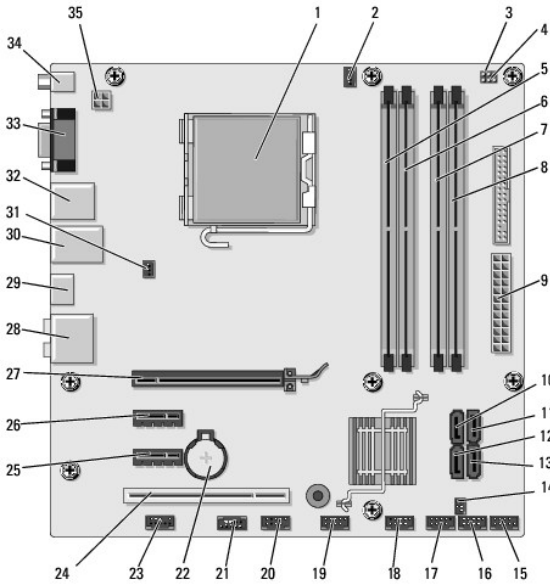
**⚠ VIGYÁZAT!** A számítógép belsejében végzett munka előtt olvassa el figyelmesen a számítógéphez mellékelt biztonsági tudnivalókat. Bővebb biztonsági útmutatásokért lásd a Megfelelőségi honlapot a [www.dell.com/regulatory\\_compliance](http://www.dell.com/regulatory_compliance) címen.

### A számítógép belseje



1 tápegység	2 merevlemez
3 előlapi I/O panel	4 FlexBay opcionális memóriakártya-olvasóval.
5 optikai meghajtó	6 Házzventilátor

### Alaplapi alkatrészek




1	processzor foglalat (CPU)	2	processzor-ventilátor csatlakozó (CPU_FAN)
3	CMOS törlő áthidaló (CMOS_PW)	4	CMOS áthidaló (CLEAR CMOS)
5	Memóriamodul-csatlakozó (DIMM_1)	6	Memóriamodul csatlakozó (DIMM_3)
7	Memóriamodul csatlakozó (DIMM_2)	8	Memóriamodul csatlakozó (DIMM_4)
9	áramellátás csatlakozó (ATX POWER)	10	soros ATA meghajtó csatlakozó (SATA0)
11	soros ATA meghajtó csatlakozó (SATA1)	12	soros ATA meghajtó csatlakozó (SATA5)
13	soros ATA meghajtó csatlakozó (SATA4)	14	S/PDIF csatlakozó (SPDIF_OUT1)
15	előlap csatlakozó (F_PANEL)	16	FlexBay USB csatlakozó (F_USB5)
17	Memóriakártya olvasó USB csatlakozó (F_USB4)	18	előlap USB csatlakozó (F_USB3)
19	előlap I/O USB csatlakozó (F_USB2)	20	FlexDock USB csatlakozó (F_USB1)
21	előlap 1394 csatlakozó (F_1394)	22	elemfoglalat
23	előlap audio csatlakozó (F_AUDIO)	24	PCI csatlakozó (PCI 1)
25	PCI Express x1 kártya csatlakozó (PCI_E_X1_2)	26	PCI Express x1 kártya csatlakozó (PCI_E_X1_1)
27	PCI Express x16 kártya csatlakozó (PCI_E_X16)	28	audiocsatlakozók
29	video csatlakozó (HDMI)	30	2 USB csatlakozó és 1 LAN csatlakozó
31	házventilátor csatlakozó (SYS_FAN1)	32	2 USB csatlakozó és 1 IEEE 1394 csatlakozó
33	video csatlakozó (VGA)	34	S/PDIF csatlakozó (SPDIF_OUT2)
35	processzor tápfeszültség (ATX_CPU)		


[Vissza a Tartalomjegyzék oldalra](#)

**Dell Studio™ Slim 540s szervizelési kézikönyv**

---

## Megjegyzések és figyelmeztetések

 **MEGJEGYZÉS:** A MEGJEGYZÉSEK a számítógép biztonságosabb és hatékonyabb használatát elősegítő fontos tudnivalókat tartalmazzák.

 **FIGYELMEZTETÉS:** A „FIGYELMEZTETÉS” hardverhiba vagy adatvesztés potenciális lehetőségére hívja fel a figyelmet, egyben közli a probléma elkerülésének módját.

 **VIGYÁZAT!** A „VIGYÁZAT!” esetleges tárgyi és személyi sérülésekre, illetve életveszélyre hívják fel a figyelmet.

---

**A dokumentumban közölt információ külön értesítés nélkül is megváltozhat.  
© 2008 Dell Inc. Minden jog fenntartva.**

A Dell Inc. előzetes írásos engedélye nélkül szigorúan tilos a dokumentumokat bármilyen módon sokszorosítani.

A szövegben használt következő védjegyek: *Dell*, a *DELL* logó és a *Dell Studio* a Dell Inc. bejegyzett védjegyei; az *Intel* az Intel Corporation Egyesült Államokban és más országokban bejegyzett védjegye; a *Microsoft* és *Windows* a Microsoft Corporation védjegyei vagy bejegyzett védjegyei az Egyesült Államokban és/vagy más országokban.

Más védjegyek és kereskedelmi nevek is szerepelhetnek ebben a dokumentumban vagy a védjegyekre és nevekre igényt tartó entitásokra, vagy termékeikre való hivatkozásképpen. A Dell Inc. a sajátja kivételével lemond minden védjegyekkel vagy bejegyzett védjegyekkel kapcsolatos tulajdonosi jogról.

Model: DCSLA

**2008. augusztus M3d. A00**

---

[Vissza a Tartalomjegyzék oldalra](#)